

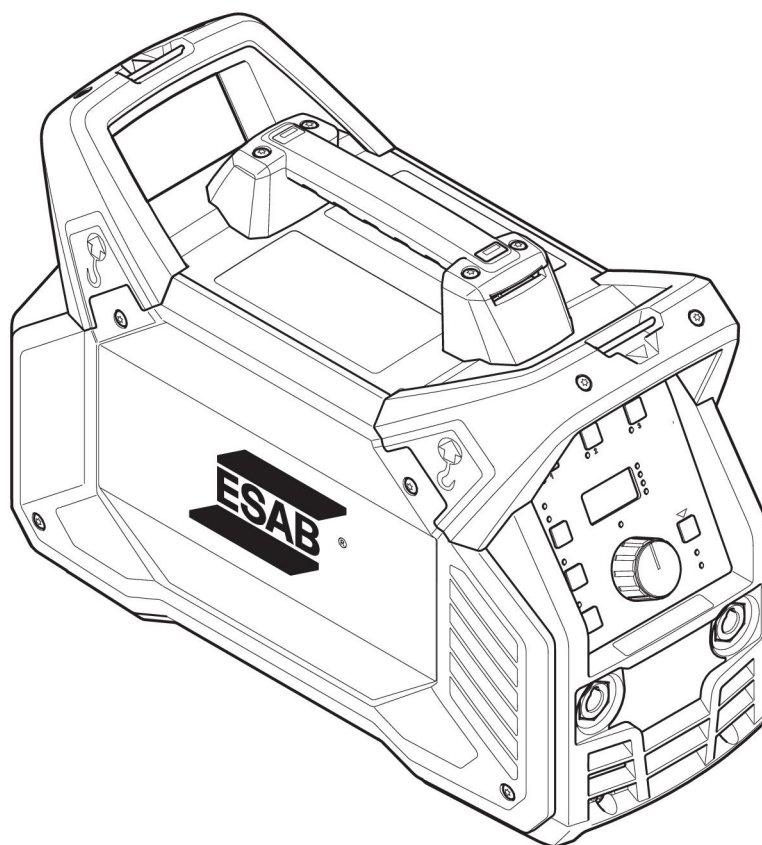


Renegade

**ES 300i**

**Svejestrømkilde MMA 300 A**

**RENEGADE™**



**Brugsvejledning**



<b>1</b>	<b>SIKKERHED</b> .....	<b>4</b>
1.1	Betydning af symboler .....	4
1.2	Sikkerhedsforanstaltninger .....	4
<b>2</b>	<b>INDLEDNING</b> .....	<b>7</b>
2.1	Oversigt .....	7
2.2	Udstyr .....	7
<b>3</b>	<b>TEKNISKE DATA</b> .....	<b>8</b>
<b>4</b>	<b>INSTALLATION</b> .....	<b>10</b>
4.1	Placering .....	10
4.2	Løftevejledning .....	10
4.3	Netforsyning .....	11
<b>5</b>	<b>DRIFT</b> .....	<b>16</b>
5.1	Oversigt .....	16
5.2	Tilslutninger og betjeningselementer .....	16
5.3	Tilslutning af svejse- og returkabler .....	17
5.4	Tænd/sluk for netstrømforsyningen .....	17
5.5	Ventilatorstyring .....	17
5.6	Termisk beskyttelse .....	17
5.7	Funktioner og symboler .....	17
5.8	Indstillingspanel .....	20
5.8.1	Navigation .....	20
5.8.2	Svejseprogram .....	21
5.9	Analog fjernbetjening .....	21
5.10	Fjernbetjening .....	21
5.11	USB-tilslutning .....	21
<b>6</b>	<b>VEDLIGEHOLDELSE</b> .....	<b>22</b>
6.1	Rutinemæssig vedligeholdelse .....	22
6.2	Rengøringsinstruktion .....	22
<b>7</b>	<b>FEJLAFHJÆLPNING</b> .....	<b>26</b>
<b>8</b>	<b>FEJLKODER</b> .....	<b>27</b>
8.1	Beskrivelse af fejlkoder .....	27
<b>9</b>	<b>BESTILLING AF RESERVEDELE</b> .....	<b>28</b>
	<b>DIAGRAM</b> .....	<b>29</b>
	<b>BESTILLINGSNUMRE</b> .....	<b>30</b>
	<b>TILBEHØR</b> .....	<b>31</b>

# 1 SIKKERHED

## 1.1 Betydning af symboler

Som anvendt i hele denne manual: Betyder Forsigtig! Vær på vagt!

**FARE!**

Betyder umiddelbar fare, som, hvis den ikke undgås, vil resultere i omgående, alvorlig personskade eller død.

**ADVARSEL!**

Betyder potentielle farer, som kan medføre personskade eller død.

**FORSIGTIG!**

Betyder farer, som kan medføre mindre personskade.

**ADVARSEL!**

Før brug skal du læse og forstå brugsanvisningen og følge alle forskrifter på etiketter, din arbejdsgivers sikkerhedsforanstaltninger og sikkerhedsdatabladene (SDS).



## 1.2 Sikkerhedsforanstaltninger

Brugerne af ESAB-udstyret har det endelige ansvar for at sikre, at alle, der arbejder på eller i nærheden af udstyret, overholder alle relevante sikkerhedsforskrifter. Sikkerhedsforskrifterne skal opfylde de krav, der gælder for denne type udstyr. Følgende anbefalinger bør overholdes udover de standardregler, der gælder på arbejdspladsen.

Alt arbejde skal udføres af faguddannet personale, der har grundigt kendskab til betjening af udstyret. Forkert betjening af udstyret kan føre til farlige situationer, som kan medføre skader på operatøren og udstyret.

1. Alle, der bruger udstyret, skal have kendskab til følgende:
  - Betjeningen
  - Placering af nødstopknapper
  - Funktionen
  - Relevante sikkerhedsforskrifter
  - Svejsning og skæring og anden relevant brug af udstyret
2. Operatøren skal sørge for følgende:
  - At ingen uvedkommende personer befinder sig i arbejdsområdet omkring udstyret, når det startes op
  - At alle personer bærer beskyttelsesudstyr, når buen tændes eller arbejdet med udstyret påbegyndes
3. Arbejdspladsen skal:
  - Være egnet til formålet
  - Være fri for træk

4. Personligt beskyttelsesudstyr:
  - Brug altid det anbefalede personlige beskyttelsesudstyr, f.eks. beskyttelsesbriller, flammesikkert tøj, beskyttelseshandsker
  - Bær ikke løstsiddende genstande som tørklæder, armbånd, ringe mm., som kan hænge i eller forårsage forbrændinger
5. Generelle forholdsregler:
  - Kontroller, at returkablet er tilsluttet korrekt
  - Arbejde på højspændingsudstyr **skal altid udføres af en faguddannet elektriker**
  - Egnede brandslukningsudstyr skal være tydeligt mærket og inden for rækkevidde
  - Smøring og vedligeholdelse må **ikke** udføres på udstyret, mens det er i brug



#### **ADVARSEL!**

Buesvejsning og skæring kan være farligt for dig selv og andre. Tag forholdsregler, når du svejser og skærer.



#### **ELEKTRISK STØD - Livsfare**

- Enheden skal installeres og jordes i overensstemmelse med brugsanvisningen.
- Rør ikke strømførende dele eller elektroder med bare hænder eller med vådt beskyttelsesudstyr.
- Isolerer dig fra arbejdsområdet og jord.
- Kontroller, at din arbejdsposition er sikker



#### **ELEKTRISKE OG MAGNETISKE FELTER - kan være sundhedsskadelige**

- Svejsere med pacemaker bør konsultere deres læge, før de udfører svejsearbejde. EMF kan forstyrre visse pacemakere.
- Eksponering for EMF kan have andre ukendte og evt. sundhedsskadelige virkninger.
- Svejsere skal overholde følgende procedurer for at minimere eksponeringen for EMF:
  - Fremfør elektroden og arbejdskablerne sammen på samme side af kroppen. Fastgør dem med tape, hvis det er muligt. Anbring ikke din krop mellem brænderen og arbejdskablerne. Vikl aldrig brænderen eller arbejdskablerne rundt om din krop. Hold svejsestrømkilden og kablerne så langt væk fra kroppen som muligt.
  - Tilslut arbejdskablet til arbejdsområdet så tæt som muligt på det område, der skal svejses.



#### **DAMPE OG GASSER - Kan være sundhedsskadelige**

- Hold ansigtet væk fra svejserøgen.
- Anvend ventilation eller udsugning ved lysbuen, eller begge dele, for at fjerne dampe og gasser fra din indåndingszone og det generelle område.



#### **BUESTRÅLER - Kan forårsage øjenskader og forbrændinger på huden**

- Beskyt øjne og krop. Anvend en egnet svejse-skærm og filterlinse samt beskyttelsespåklædning.
- Beskyt omkringstående med egnede beskyttelsesskærme eller gardiner.



#### **STØJ - Kraftig støj kan give høreskader**

Beskyt ørerne. Brug høreværn eller anden hørebekyttelse.

**BEVÆGELIGE DELE - kan forårsage personskader**

- Hold alle døre, paneler og dæksler lukkede og forsvarligt fastgjorte. Lad kun kvalificeret personale fjerne dæksler mhp. vedligeholdelse og fejlfinding, hvis det er nødvendigt. Genmonter paneler eller dæksler og luk dørene, når servicearbejdet er afsluttet, og inden motoren startes.



- Stop motoren, før du monterer eller tilslutter enheden.
- Hold hænder, hår, løs beklædning og værktøj væk fra bevægelige dele.

**BRANDFARE**

- Gnister (sprøjt) kan forårsage brand. Sørg for at fjerne brændbare genstande i nærheden af svejsestedet.
- Må ikke bruges på lukkede beholdere.

**FUNKTIONSFEJL - Tilkald eksperthjælp i tilfælde af funktionsfejl.**

**BESKYT DIG SELV OG ANDRE!**

**FORSIGTIG!**

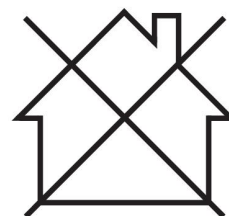
Dette produkt er kun beregnet til buesvejsning.

**ADVARSEL!**

Strømkilden må ikke anvendes til optøning af frosne rør.

**FORSIGTIG!**

Udstyr i klasse A er ikke beregnet til brug i boligområder, hvor strøm leveres via den offentlige lavspændingsforsyning. Der kan opstå problemer med at sikre den elektromagnetiske kompatibilitet for udstyr i klasse A disse steder på grund af både ledet og udstrålet støj.

**BEMÆRK!**

**Elektronisk udstyr skal bortskaffes via genvindingssystemet!**

I henhold til EU-direktiv 2012/19/EF om affald af elektrisk og elektronisk udstyr samt implementering af dette i henhold til national lovgivning skal udtjent elektrisk og/eller elektronisk udstyr bortskaffes via en genvindingsstation.

Som ansvarlig for udstyret er det dit ansvar at indhente oplysninger om godkendte indsamlingssteder.

Yderligere oplysninger fås ved at kontakte den nærmeste ESAB-forhandler.



**ESAB forhandler et udvalg af svejsetilbehør og personlige værnemidler. For information om, hvordan du bestiller disse produkter, skal du kontakte din lokale ESAB-forhandler eller besøge os på vores hjemmeside.**

## 2 INDLEDNING

---

### 2.1 Oversigt

**ES 300i** er en svejsestrømkilde, der er beregnet til svejsning med beklædte elektroder (MMA) og TIG-svejsning.

**ESABs tilbehør til produktet kan ses i kapitlet "TILBEHØR" i denne vejledning.**

### 2.2 Udstyr

Strømkilden leveres med:

- Brugsvejledning
- Lynstartvejledning
- Sikkerhedsanvisninger

### 3 TEKNISKE DATA

<b>ES 300i</b>		
<b>Forsyningsspænding</b>	230-480 V $\pm$ 10%, 3~ 50/60 Hz	230 V $\pm$ 10%, 1~ 50/60 Hz <sup>1)</sup>
<b>Netforsyning S<sub>sc min</sub></b>	4,4 MVA <sup>2)</sup> , 4,1 MVA <sup>3)</sup>	Ingen efterspørgsel
<b>Z<sub>max</sub></b>	0,04 ohm	Ingen efterspørgsel
<b>Primærstrøm</b>		
I <sub>maks.</sub> MMA	30,0 A	29,0 A
I <sub>maks.</sub> TIG	21,0 A	20,0 A
<b>Tomgangseffekt med energisparefunktion</b>		
U <sub>in</sub> 230 V		74 W <sup>3)</sup> , 20 W <sup>4)</sup>
U <sub>in</sub> 480 V	91 W <sup>3)</sup> , 27 W <sup>4)</sup>	
<b>Indstillingsområde</b>		
MMA	5 A / 20 V – 300 A / 32 V	5A / 20 V – 200 A / 28 V
TIG	5 A / 10 V – 300 A / 22 V	5A / 10 V – 200 A / 18 V
<b>Tilladt belastning ved MMA</b>		
40 % intermittensfaktor	300 A/32,0 V	
60 % intermittensfaktor	250 A / 30,0 V	
100 % intermittensfaktor	200 A / 28,0 V	200 A / 28,0 V
<b>Tilladt belastning ved TIG</b>		
40 % intermittensfaktor	300 A / 22,0 V	
60 % intermittensfaktor	250 A / 20,0 V	
100 % intermittensfaktor	200 A / 18,0 V	200 A / 18,0 V
<b>Skineffekt I<sub>2</sub> ved maks. strøm</b>	11,6 kVA <sup>2)</sup> , 11,3 kVA <sup>3)</sup>	6,6 kVA
<b>Aktiv effekt I<sub>2</sub> ved maks. strøm</b>	11,2 kW <sup>2)</sup> , 10,8 kW <sup>3)</sup>	6,6 kW
<b>Effektfaktor ved maks. strøm</b>		
TIG	0,96	0,99
MMA	0,96	0,98
<b>Virkningsgrad ved maks. strøm</b>		
MMA	89 %	87%
TIG	85%	84 %
<b>Tændspænding U<sub>0</sub> maks.</b>		
VRD 35 V deaktiveret	48 V	48 V
VRD 35 V aktiveret	32 V <sup>2)</sup> , 34 V <sup>3)</sup>	34 V
<b>Driftstemperatur</b>	-10 til +40 °C (+14 til +104 °F)	
<b>Transporttemperatur</b>	-20 til +55 °C (-4 til +131 °F)	
<b>Kontinuerligt lydtryk ved tomgang</b>	< 70 db (A)	



<b>ES 300i</b>	
<b>Mål l × b × h</b>	460 × 200 × 320 mm (18,1 × 7,9 × 12,6 tommer)
<b>Vægt</b>	15 kg (33 lbs)
<b>Isolationsklasse</b> transformator	F
<b>Kapslingsklasse</b>	IP23
<b>Anvendelsesklasse</b>	S

- 1) 1-faset tilgængelig fra serienummer 725-xxx-xxxx
- 2) Serienummer 627-xxx-xxxx til 719-xxx-xxxx
- 3) Fra serienummer 725-xxx-xxxx
- 4) Fra serienummer 239-xxx-xxxx

#### **Netforsyning, $S_{sc}$ min**

Minimumkortslutningseffekt på netværket i henhold til IEC 61000-3-12.

#### **Intermittensfaktor**

Intermittensfaktoren er den tid i procent af en periode på ti minutter, hvor man kan svejse eller skære med en vis belastning, uden at der sker overbelastning. Intermittensfaktoren er gældende ved 40 °C / 104 °F eller lavere.

#### **Kapslingsklasse**

**IP**-koden angiver kapslingsklassen, dvs. graden af beskyttelse mod indtrængning af massive genstande eller vand.

Udstyr mærket **IP23** er beregnet til brug både indendørs og udendørs.

#### **Anvendelsesklasse**

Symbolet **S** angiver, at strømkilden er beregnet til brug i områder med forøget risiko for elektrisk stød.

## 4 INSTALLATION

Installationen skal udføres af en faguddannet tekniker.

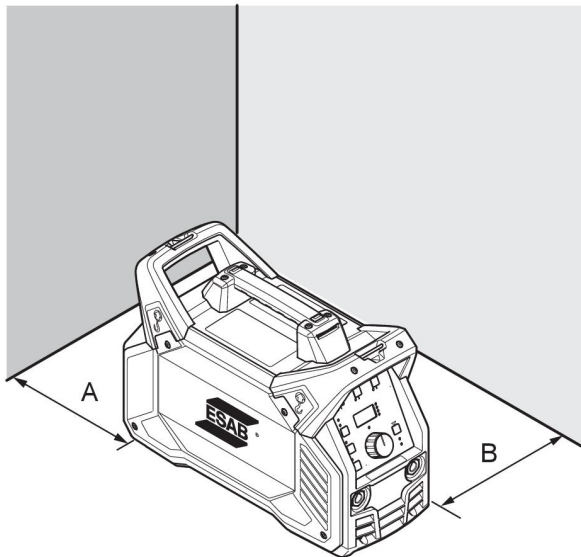


### FORSIGTIG!

Dette produkt er beregnet til brug i industrien. Produktet kan forårsage radiostøj ved brug i boligmiljøer. Det er brugerens ansvar at træffe de nødvendige forholdsregler.

### 4.1 Placering

Placer strømkilden, så indtag og udblæsning af køleluft friholdes.



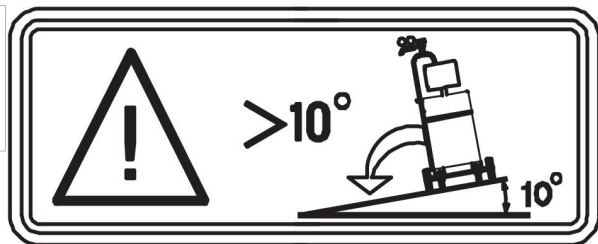
A. Minimum 200 mm (8")

B. Minimum 200 mm (8")



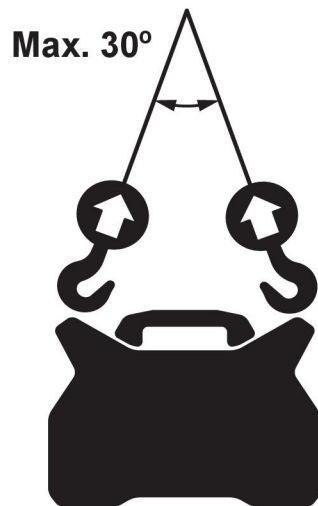
### ADVARSEL!

Fastgør udstyret - især hvis underlaget er ujævnt eller hælder.



### 4.2 Løftevejledning

Mekanisk løft skal foretages med begge udvendige håndtag.



### 4.3 Netforsyning



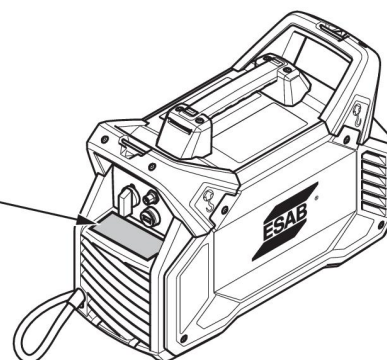
#### BEMÆRK!

#### Krav til netstrømforsyningen

Dette udstyr er i overensstemmelse med IEC 61000-3-12, hvis kortslutningseffekten er større end eller lig med  $S_{scmin}$  ved grænsefladen mellem brugerens strømforsyning og det offentlige system. Installatøren eller brugeren af udstyret er ansvarlig for via rådføring med operatøren af forsyningsnettet at sikre, at udstyret kun kobles til en strømforsyning med en kortslutningseffekt, der er større end eller lig med  $S_{scmin}$ . Der henvises til de tekniske data i afsnittet TEKNISKE DATA.

Strømkilden vil automatisk blive justeret til den leverede indgangsspænding. Sørg for, at den er beskyttet af den korrekte sikringsstørrelse. Der skal etableres en beskyttende jordforbindelse i henhold til de gældende bestemmelser.

Mærkeplade med data vedr.  
forsyningsforbindelse



Anbefalede sikringsstørrelser og mindste kabeltværsnit ES 300i						
Netspænding	3~ 50/60 Hz					1~ 50/60 Hz
	230 V	380 V	400 V	415 V	480 V	230 V
Netkablets tværsnit	4×4 mm <sup>2</sup>	4×2,5 mm <sup>2</sup>	4×2,5 mm <sup>2</sup>	4×2,5 mm <sup>2</sup>	4×2,5 mm <sup>2</sup>	3×6 mm <sup>2</sup>
Maksimal mærkestrøm $I_{maks.}$ MMA	30 A	18 A	16 A	16 A	14 A	28,0 A
$I_{1eff}$ MMA	18 A	11 A	10 A	10 A	9 A	28,0 A
Sikring beskyttet mod strømstød	20 A	16 A	10 A	10 A	10 A	35 A
type C MCB	20 A	16 A	16 A	16 A	10 A	35 A
Maksimal anbefalet længde af forlængerledning	100 m/330 ft.	100 m/330 ft.	100 m/330 ft.	100 m/330 ft.	100 m/330 ft.	100 m/330 ft.
Anbefalet minimumsstørrelse på forlængerledning	4×4 mm <sup>2</sup>	4×4 mm <sup>2</sup>	4×4 mm <sup>2</sup>	4×4 mm <sup>2</sup>	4×4 mm <sup>2</sup>	3×6 mm <sup>2</sup>

**BEMÆRK!**

Forskellige varianter af ES 300i er certificeret til forskellig netspænding. Se altid mærkepladen for specifikationen af den anvendte strømkilde.

**BEMÆRK!**

De ovennævnte kabeltværsnit og sikringsstørrelser for netstrøm overholder svenske bestemmelser. Benyt strømkilden i overensstemmelse med de relevante nationale bestemmelser.

**1-faset 230 V netspænding med 16 A netsikring**

Se tabellen nedenfor for relevante data til brug ved 1-faset 230 V netspænding med 16 A netsikring. Et 16 A netstik kan vha. en 16 A netsikring bruges sammen med et 3 × 2,5 mm<sup>2</sup> strømforsyningskabel.

MMA 1~ 230 V 16 A			
	25%	60%	100%
$I_2$	200 A*	150 A	120 A
$U_2$	28,0 V	26,0 V	24,8 V
$I_{maks.}$	28,2 A	20,2 A	15,3 A
$I_{eff}$	14,1 A	15,6 A	15,3 A
TIG 1~ 230 V 16 A			
		60%	100%
$I_2$		200 A*	170 A
$U_2$		18,0 V	16,8 V

$I_{maks.}$		19,1 A	15,3 A
$I_{eff}$		14,8 A	15,3 A
*) Det anbefales at bruge porcelænssikringer for at opnå 200 A i MMA- og TIG-tilstand. MCB-sikringer afbryder kredsløbet hurtigere end porcelænssikringer.			

### Forsyning fra strømgeneratorer

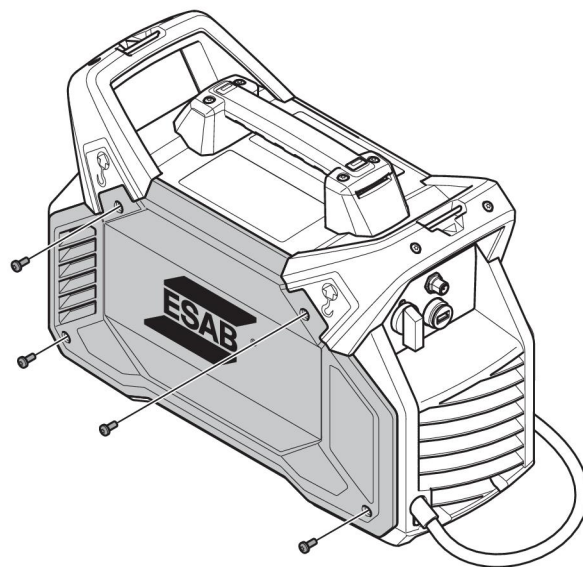
Strømkilden kan forsynes fra forskellige typer generatorer. Nogle generatorer vil imidlertid ikke levere tilstrækkelig strøm til, at svejsestrømkilden kan fungere korrekt. Generatorer med AVR (automatisk spændingsregulering) eller tilsvarende eller bedre type regulering med en nominel effekt på 20 kW anbefales.

### Montering af netkabel



#### BEMÆRK!

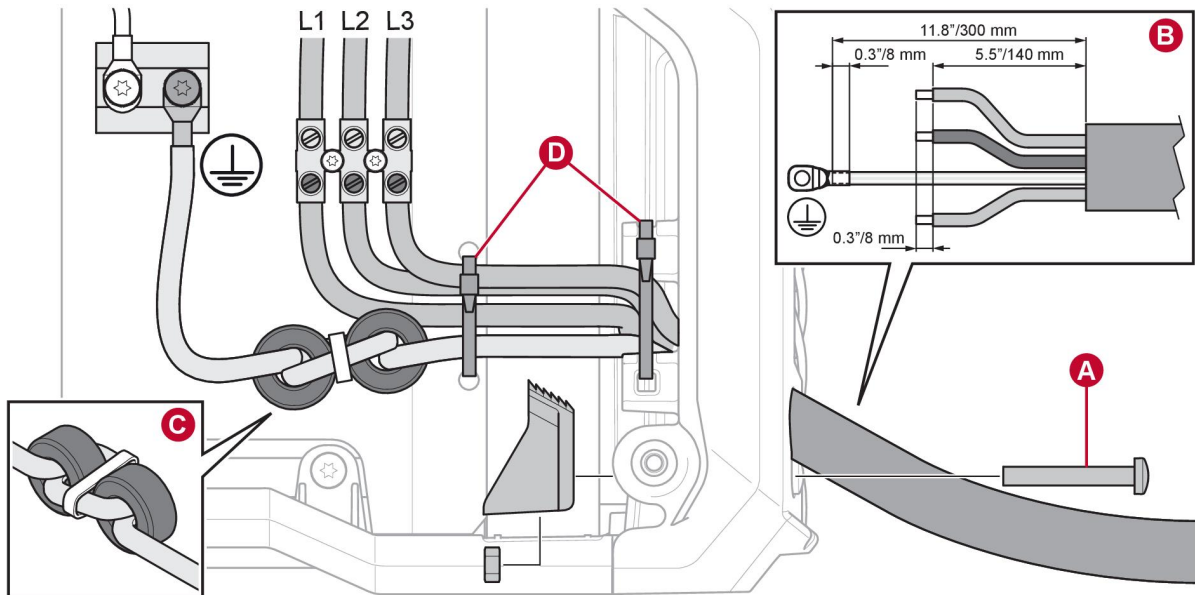
Strømforsyningen leveres med et 4x2,5 mm<sup>2</sup> netkabel og et 16 A netstik (kun til 0445 100 880), der sammen kan håndtere de nominelle data opgivet for 3-faset 380-480 V netforsyning. Hvis anden netspænding er påkrævet, kan strømkablet ændres i overensstemmelse med gældende national lovgivning. For anbefalinger, se afsnittet Anbefalede sikringsstørrelser og mindste kabeltværsnit.



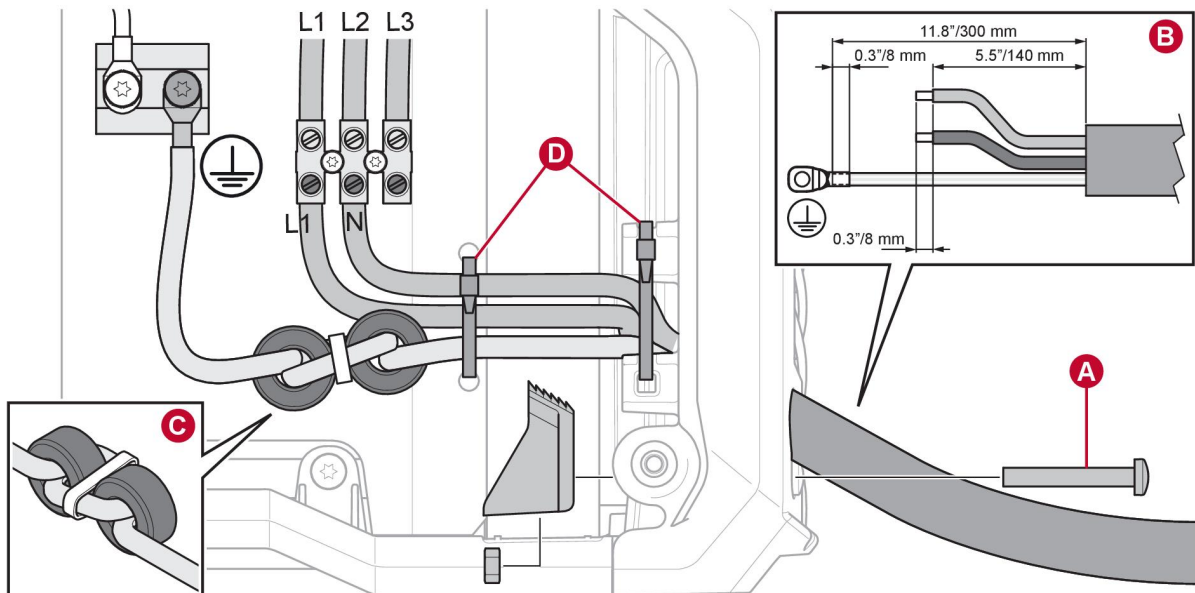
1. Afmonter sidepanelet.
2. Hvis den er spændt, løsnes stopklodsen **(A)**.
3. Hvis der er tilsluttet et kabel, frakobles alle ledninger, kabelbinderen **(D)** skæres over, og kablet fjernes.
4. Valgfrit: Blæseren med skum kan på dette tidspunkt fjernes for at forenkle installationen. Vær opmærksom på blæserens retning (mærkatens på indersiden).
5. Fjern isoleringen fra den nye ledning i henhold til specifikationen **(B)**.
6. Indsæt kablet med ca. 1 cm (0,4") isolering inde i stopklodsen. Spænd stopklodsen med 1,5 - 2 Nm (13,3 - 17,7 in. lb.) **(A)**.
7. Anvend to kabelbindere til at fastgøre kablerne **(D)**.
8. Valgfrit: Hvis blæseren med skummaterialer er blevet afmonteret, skal den nu monteres igen. Et symbol på siden af blæseren **(G)** angiver luftstrømmens retning.
9. Monter ferritkernerne, og tilslut stelledningen **(C)**. En skive med tænder skal placeres tættest på køleprofilen. Spænd skruen med et spændingsmoment på 6,0 ±0,6 Nm (53,1 ±5,3 in. lb.).

10. Tilslut alle ledninger i overensstemmelse med illustrationerne til 1-faset og 3-faset. Spænd skruen med et spændingsmoment på  $1,0 \pm 0,2$  Nm ( $8,9 \pm 1,8$  in. lb).
11. Sørg for, at IP-skærmen er korrekt monteret på indersiden af sidepanelet (E).
12. Genmonter sidepanelet (F).
13. Spænd skruerne på sidepanelet med  $3 \pm 0,3$  Nm ( $26,6 \pm 2,7$  in. lb).

### 3-faset

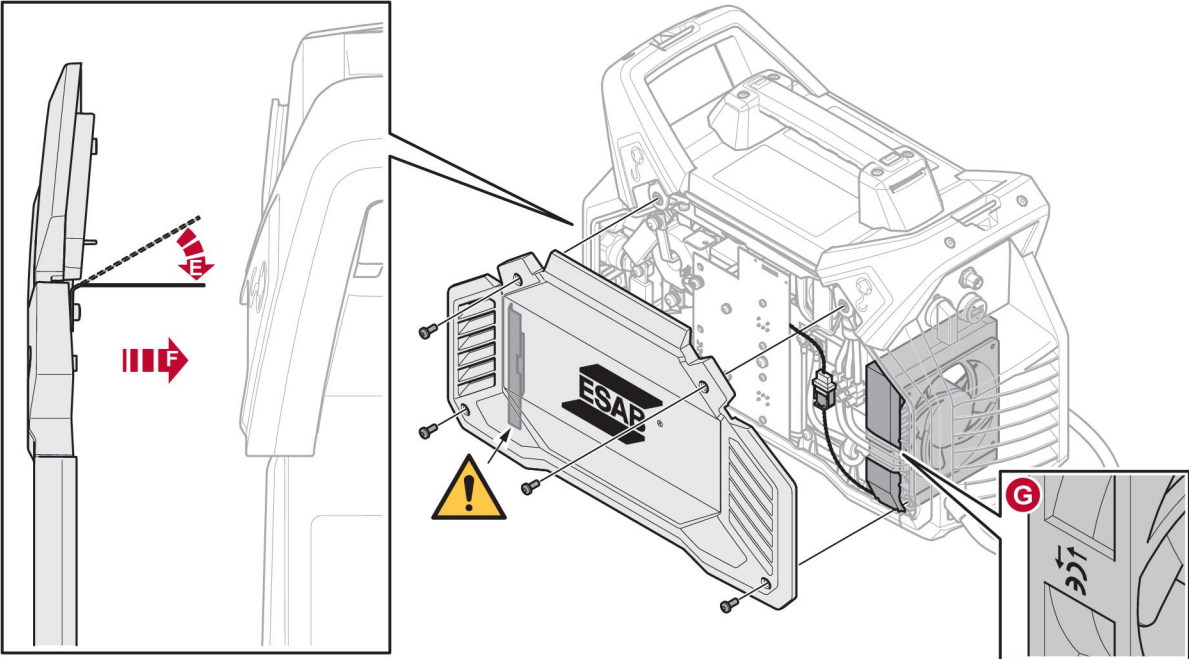


### 1-faset



#### ADVARSEL!

I 1-faset drift er terminal L3 strømforsynet, selv om den ikke er tilsluttet. Sørg for at holde terminal L3 frakoblet.



## 5 DRIFT

### 5.1 Oversigt

De generelle sikkerhedsanvisninger for håndtering af udstyret kan ses i kapitlet "Sikkerhed". De skal læses, før udstyret startes.



#### BEMÆRK!

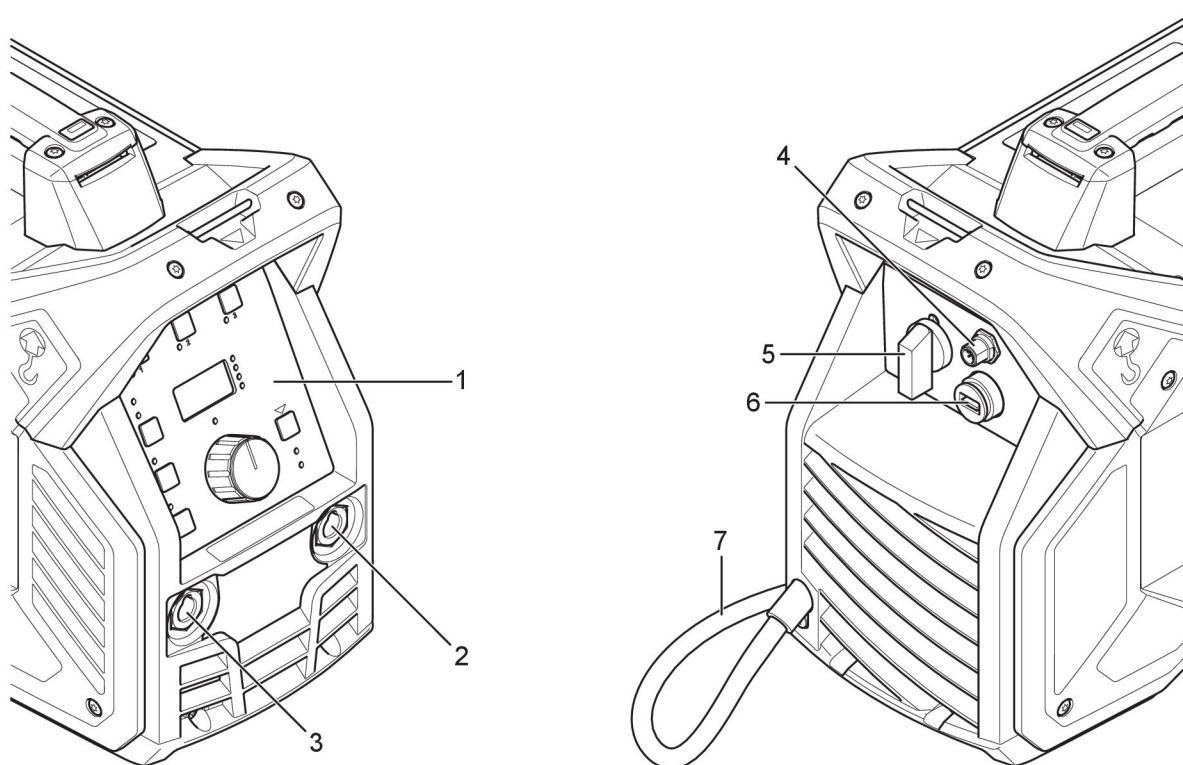
Ved flytning af udstyret bruges det dertil beregnede håndtag. Træk aldrig i kablerne.



#### ADVARSEL!

Elektrisk stød! Arbejdsemnet eller svejsehovedet må ikke berøres under svejsningen!

### 5.2 Tilslutninger og betjeningselementer



1. Indstillingspanel
2. Positiv svejseterminal
3. Negativ svejseterminal
4. Tilslutning til fjernstyringsenhed (både digitale og analoge fjernstyringsenheder kan anvendes sammen med strømforsyningen.)

5. Netforsyningsafbryder, O/I
6. USB-tilslutning
7. Netkabel



#### BEMÆRK!

Brug altid dækslet, når USB-forbindelsen ikke er i brug.



### 5.3 Tilslutning af svejse- og returkabler

Strømkilden har to udgange, en positiv svejseterminal (+) og en negativ svejseterminal (-) til tilslutning af svejse- og returkabler. Den udgang, som svejsekablet tilsluttes, er afhængig af svejsemetoden eller den type elektrode, der benyttes.

Tilslut returkablet til den anden udgang på strømkilden. Fastgør returkablets kontaktklemme til arbejdsemnet, og sørg for, at der er god kontakt mellem arbejdsemnet og udgangen til returkablet på strømkilden.

- Ved TIG-svejsning anvendes den negative svejseterminal (-) til svejsepistolen, og den positive svejseterminal (+) anvendes til returkablet.
- Ved MMA-svejsning kan svejsekablet tilsluttes den positive svejseterminal (+) eller negative svejseterminal (-) afhængigt af den type elektrode, der benyttes. Polariteten er angivet på elektrodens emballage.

### 5.4 Tænd/sluk for netstrømforsyningen

Netspændingen indkobles ved at sætte kontakten på position "I".

Sluk for maskinen ved at dreje afbryderen til positionen "O".

Uanset om strømforsyningen afbrydes på unormal vis, eller hvis der slukkes for maskinen på normal vis, lagres svejseprogrammerne, så de er til rådighed, næste gang der tændes for enheden.



#### **FORSIGTIG!**

Der må ikke slukkes for strømkilden under svejsning (med belastning).

### 5.5 Ventilatorstyring

Strømkilden har en automatisk temperaturstyring. Blæseren fortsætter med at køre i nogle minutter, efter at svejsning er stoppet, mens strømkilden skifter til energisparefunktion. Blæseren starter igen, når svejsning begynder igen.

I energisparetilstand vil blæseren med mellemrum begynde at køre i et par minutter.

### 5.6 Termisk beskyttelse



Strømkilden omfatter termisk beskyttelse mod overophedning. Når der opstår overophedning, indstilles svejsningen, og overophedningsindikatoren på panelet lyser, og en fejlmeddelelse vises på displayet. Beskyttelsen nulstilles automatisk, når temperaturen er blevet nedbragt tilstrækkeligt.

### 5.7 Funktioner og symboler



#### **Tomgangstilstand med lavt energiforbrug**

Tomgangstilstand med lavt energiforbrug er en energibesparende tilstand, hvor OCV er nul. OCV vil være tilgængelig baseret på brugerinteraktion, dvs. bevægelse af fjernbetjening/enkoder eller et tryk på en knap på betjeningspanelet eller på udløseren.



### MMA-svejsning

MMA-svejsning kan også betegnes som svejsning med beklædte elektroder. Tænding af lysbuen smelter elektroden, og dens beklædning danner beskyttende slagge.

Ved MMA-svejsning suppleres strømkilden med:

- svejsekabel med elektrodeholder
- Returkabel med klemme

### Lysbuetryk

**Arc Force** Funktionen Arc Force afgør, hvordan strømstyrken ændres som reaktion på ændringer i buelængden under svejsning. Brug en Arc Force med en lav værdi for at få en rolig bue med få stænk, og brug en høj værdi for at få en varm og gravende bue.

Arc Force gælder kun for MMA-svejsning.

### Varmstart "Hot Start"

**Hot Start** Varmstartfunktionen forøger midlertidigt strømmen i starten af svejsningen. Brug denne funktion til at reducere risikoen for utilstrækkelig fusion og for at elektroden sidder fast og ridser.

Varmstart gælder kun for MMA-svejsning.

## Cel 6010

### Cel 6010

Optimerede bueegenskaber for celluloseelektroder som f.eks. 6010 og lignende.

### Min. strøm for fjernbetjening

Bruges til indstilling af minimumsstrømmen til fodpedalen og den analoge fjernbetjening. Indstilles i % af den indstillede strøm i området fra 0-99 % i trin af 1%.

For eksempel: Hvis strømstyrken er indstillet til 100 A, og funktionen for min. strømstyrke for fjernbetjening er indstillet til 20 %, så vil min. strømstyrken for fjernbetjening være 20 A. Hvis strømstyrken er indstillet til 80 A, og funktionen for min. strømstyrke for fjernbetjening er indstillet til 50 %, så vil min. strømstyrken for fjernbetjening være 40 A. Hvis funktionen for min. strømstyrke for fjernbetjening er indstillet til 0 %, så vil min. strømstyrken for fjernbetjening være lig med den laveste mulige strømstyrke (5 A).



### TIG-svejsning

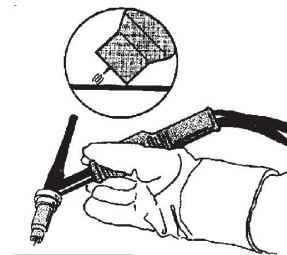
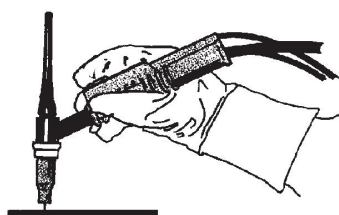
Ved TIG-svejsning smeltes arbejdsemnets metal med en lysbue tændt fra en wolframelektrode, der ikke smelter. Smeltebadet og elektroden skærmes af beskyttelsesgas.

Ved TIG-svejsning suppleres svejsestrømkilden med:

- en TIG-brænder med gasventil
- en argongasflaske
- en argongasregulator
- wolframelektrode

Denne strømkilde udfører **Live TIG start**.

Wolframelektroden placeres, så den berører arbejdsemnet. Når den derefter løftes væk fra emnet, tændes lysbuen med et begrænset strømniveau.



### Spændingsreduktionsanordning (VRD)

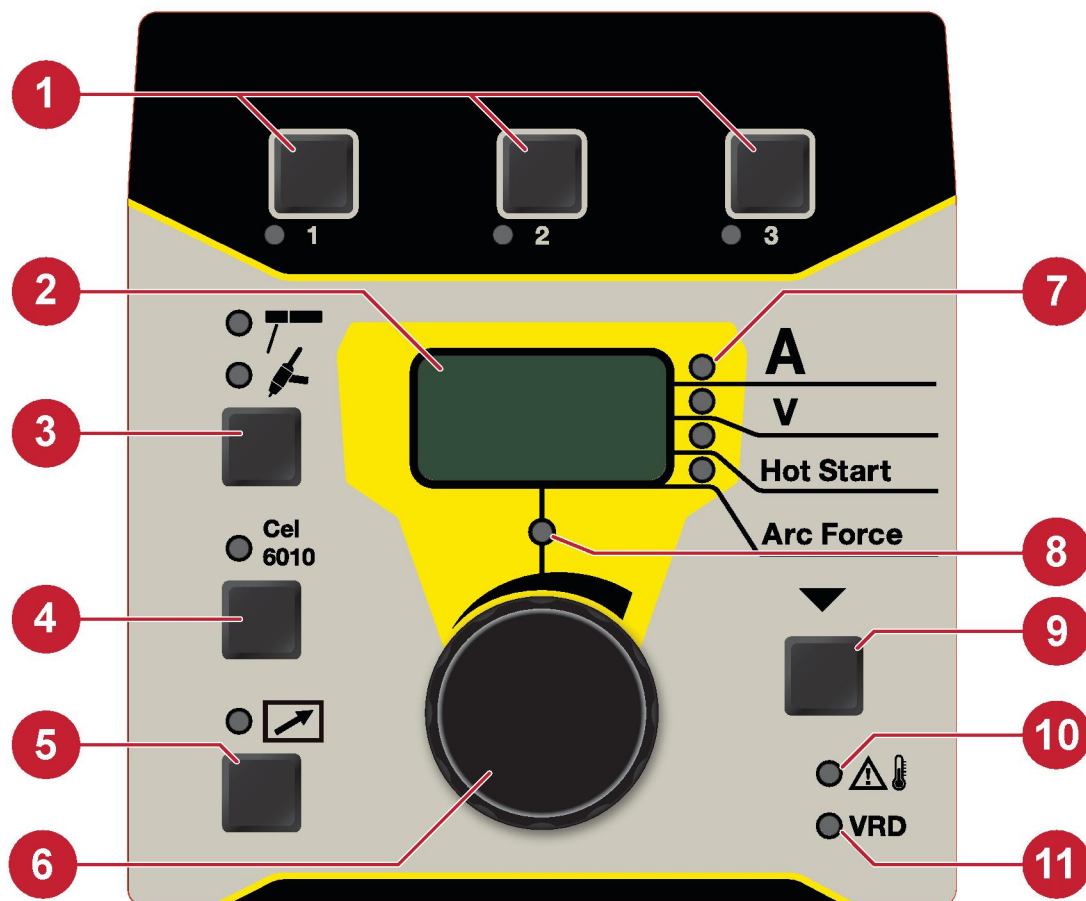
**VRD** VRD-funktionen sikrer, at tomgangsspændingen ikke overskrider 35 V, når der ikke svejses. Dette angives af en tændt VRD-indikator på panelet. Denne funktion skal aktiveres af en autoriseret ESAB-tekniker. (Til 0445 100 880 og 0445 100 884.)

### Skjulte funktioner

Der er skjulte funktioner i betjeningspanelet. For at få adgang til funktionerne, skal knappen (9) for parametervalg holdes inde i 3 sekunder (se afsnittet INDSTILLINGSPANEL for knappens placering). Displayet viser så et bogstav og en værdi. Vælg funktion ved at trykke på samme knap. Knappen anvendes til at ændre en valgt funktions værdi. For at forlade de skjulte funktioner skal knappen holdes inde i 3 sekunder igen.

Bogstav	Funktion	Indstillinger	Indstillingstrin	Fabriksindstilling
I	Min. strøm for fjernbetjening	0-99%	1	20%

## 5.8 Indstillingspanel



- |   |   |
|---|---|
| 1. Knapper til svejseprogram, se afsnittet SVEJSEPROGRAM. | 7. Displayparameterindikator.   |
| 2. Display, viser den indstillede eller målte værdi.      | 8. Indstillingsindikator.   |
| 3. Valg af svejsemetode MMA eller TIG.                    | 9. Vælg parameter, der skal vises på displayet, angivet med (7). Bruges også til at få adgang til skjulte funktioner. |
| 4. Valg af elektrodetype "cellulose" for MMA-svejsning.   | 10. Overophedningsindikation.   |
| 5. Aktivering/deaktivering af fjernbetjening.             | 11. Indikator for VRD-funktion (reduceret tændspænding).  |
| 6. Drejeknap til indstilling af data.                     |   |



### BEMÆRK!

Den beskrevne funktion påvirkes ikke af eventuelle visuelle forskelle i billedet af Indstillingspanelet

### 5.8.1 Navigation

#### Parametervalg

Ved at trykke på knappen (9) kan forskellige værdier vises og ændres. Brug drejeknappen (6) til at ændre værdierne. Rækkefølgen er:

1. Indstil strømværdier.
2. Målte strømværdier.
3. Målte spændingsværdier.

4. Varmstart, indstillingsområde: 0-100%, standard: 0%. (kun MMA)
5. Buetryk "Arc force", 0-100%. (kun MMA)

### Indstil parameter

Indstillingsindikatoren (8) tændes, når en værdi kan ændres. Den kan ikke ændres fra panelet, når en fjernbetjening er aktiveret. Forsøg på at ændre en værdi i tilstand for målt værdi vil resultere i automatisk skift til tilstand for indstillet strømværdi.

### 5.8.2 Svejseprogram

For hver svejseproces (MMA/TIG svejsning) kan der lagres tre forskellige svejseprogrammer i Indstillingspanelets hukommelse (1). Tryk på valgknappen 1, 2 eller 3 i 3 sekunder for at lagre et svejseprogram i hukommelsen. Hukommelsesindikatoren lyser, når lagringsprocessen er færdig.

For at skifte mellem de forskellige svejseprogrammer skal du trykke på knappen 1, 2 eller 3.

## 5.9 Analog fjernbetjening

Værdien for den analoge fjernbetjening indstilles ved hjælp af parameteret for min. strømstyrke for fjernbetjening. Den analoge fjernbetjenings indstillingsområde går fra min. strømstyrke for fjernbetjening (min) til den strømstyrkeværdi, der er angivet (maks.).

## 5.10 Fjernbetjening



Tilslut fjernbetjeningen på bagsiden af strømkilden, og aktiver fjernbetjeningen ved at trykke på fjernbetjeningsknappen på panelet (fjernbetjeningsindikatoren lyser, når den aktiveres). Når fjernbetjeningen er aktiveret, er betjeningspanelet låst for indgriben, men viser svejsedata.

## 5.11 USB-tilslutning



Brug altid USB-dækslet, når USB-stikket ikke er i brug.

Må ikke bruges til opladning af enheder såsom mobiltelefoner.

Svejseprocessen er blokeret, når et USB-flashdrev er tilsluttet. USB-stikket kan anvendes til at indlæse en svejsestatistik. Statistikken indeholder data for det samlede antal udførte svejsninger, samlet svejsetid samt den gennemsnitlige strømstyrke.

### Sådan indlæses en svejsestatistik

Sørg altid for, at strømforsyningen ikke anvendes til svejsning, mens svejsestatistikken indlæses

1. Indsæt et tomt USB-flashdrev i strømkildens USB-stik.
2. For at bekræfte, at strømkilden har indlæst USB-flashdrevet, så blinker teksten "USB" på displayet et øjeblik, hvorefter teksten "USB" vises konstant.
3. Når teksten "USB" vises konstant. Fjern USB-flashdrevet fra USB-stikket.
4. USB-flashdrevet vil indeholde en tekstfil (.txt) med svejsestatistikken.
5. Det anbefales at benytte Microsoft WordPad eller Microsoft Word til at åbne tekstfilen.

## 6 VEDLIGEHOLDELSE



### ADVARSEL!

Afbryd strømmen, før der udføres vedligeholdelse.



### FORSIGTIG!

Kun personer med relevant viden om elektriske installationer (autoriseret personale) må afmontere sikkerhedspladerne.



### FORSIGTIG!

Produktet er omfattet af producentens garanti. Ethvert forsøg på at udføre reparationer af ikke-autoriserede servicecentre vil gøre garantien ugyldig.



### BEMÆRK!

Regelmæssig vedligeholdelse er vigtigt for at opnå en sikker og pålidelig drift.



### BEMÆRK!



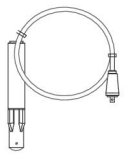

Udfør vedligeholdelse oftere under meget støvede forhold.

Før hver brug skal det kontrolleres, at:

- Produkt og kabler er ikke beskadigede.
- Brænderen er ren og ubeskadiget.

### 6.1 Rutinemæssig vedligeholdelse

Vedligeholdelse under normale betingelser. Kontrol af udstyr før hver brug.

Interval	Område, der skal vedligeholdes		
Hver 3. måned	 Rens eller udskift ulæselige etiketter.	 Rens svejseterminaler.	 Kontrollér eller udskift svejsekabler.
Hver 6. måned	 Rens inderside af udstyr. Brug tør trykluft med lavt tryk.		

### 6.2 Rengøringsinstruktion

For at bevare ydeevnen og forlænge strømforsyningens levetid er regelmæssig rengøring af produktet obligatorisk. Hvor ofte afhænger af:

- Svejsprocessen
- Buetiden
- Omgivelserne



**FORSIGTIG!**

Rengøringsproceduren skal udføres af en autoriseret servicetekniker.



**FORSIGTIG!**

Sørg for, at rengøringsproceduren udføres på en dertil beregnet arbejdsplads.



**FORSIGTIG!**

Under rengøringen skal du altid bære det anbefalede personlige sikkerhedsudstyr, f.eks. ørepropper, beskyttelsesbriller, masker, handsker og sikkerhedssko.

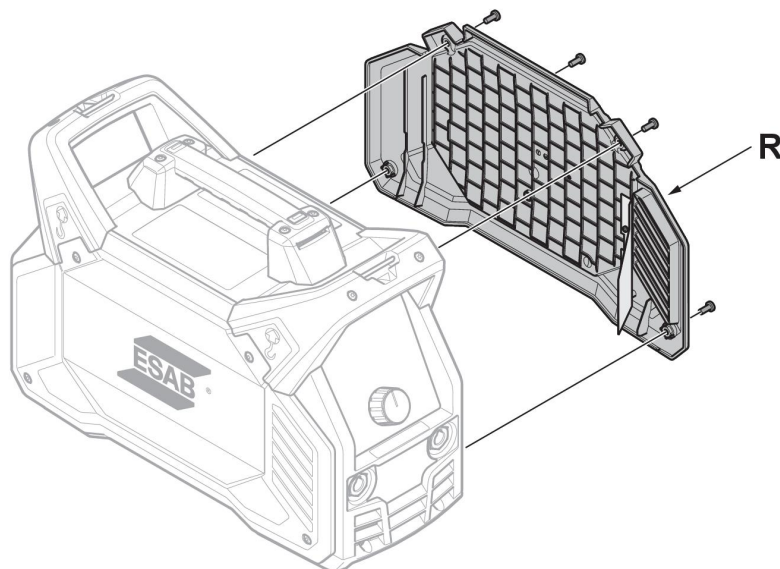
1. Afbryd strømforsyningen fra hovedstrømforsyningen.



**ADVARSEL!**

Vent mindst 30 sekunder på afladning af kondensatorer, før der fortsættes.

2. Fjern de fire skruer, der fastgør det højre sidepanel (**R**) og fjern derefter panelet.



3. Rengør højre side af strømkilden vha. tør trykluft med lavt tryk.

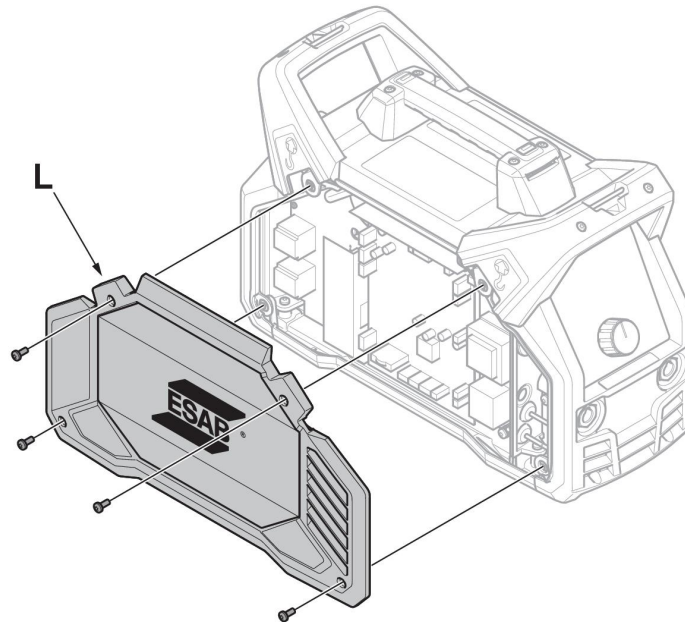


**BEMÆRK!**

Fordi strømkilde indeholder et "snavset side" (højre side) og en "ren" (venstre side), er det vigtigt, at du ikke afmonterer **det venstre** sidepanel før rengøring af den højre side af strømkilden.



4. Fjern de fire skruer, der fastgør det venstre sidepanel (**L**) og fjern derefter panelet.

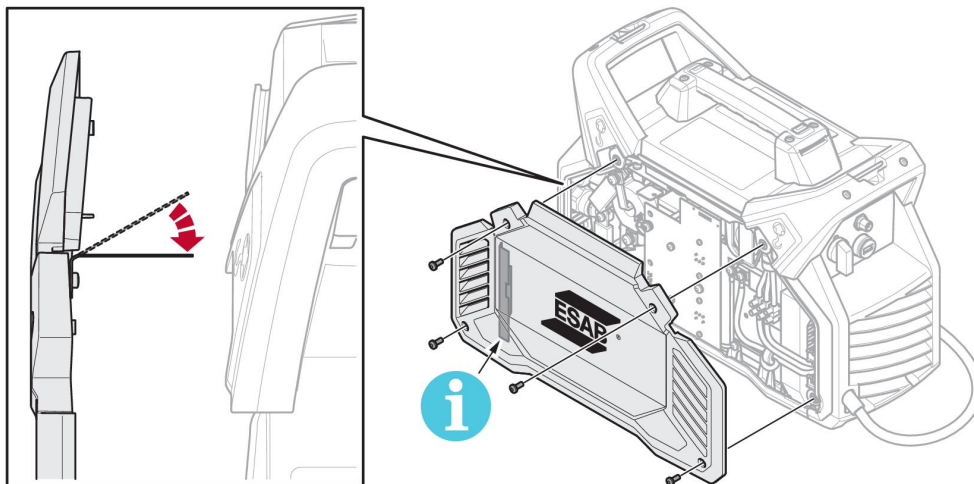


5. Rengør den venstre side af strømkilden vha. tør trykluft med lavt tryk.
6. Sørg for, at alt støv er fjernet på alle dele af strømkilden.
7. Efter endt rengøring af strømkilden skal du genmontere strømkildepaneler i omvendt rækkefølge.



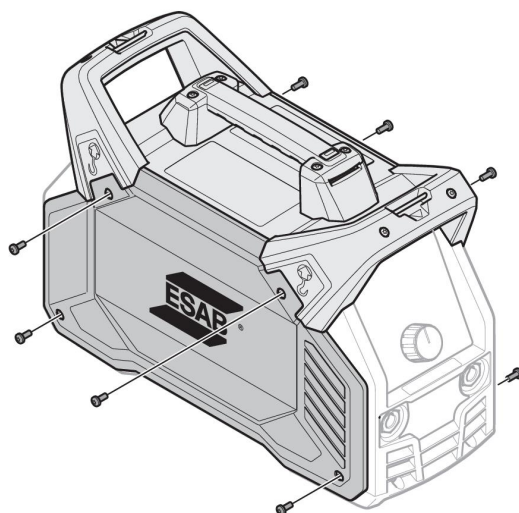
**BEMÆRK!**

Ved genmontering af højre sidepanel skal du sørge for, at IP-skærmen på indersiden af panelet er i den korrekte position. IP-afskærmningen skal vinkles ca. 90 ° i strømkilden, så det er placeret mellem svejsesudtaget og transformatorudtagene.





8. Spænd skruerne på sidepanelerne med  $3 \text{ Nm} \pm 0,3 \text{ Nm}$  ( $26,6 \text{ in lb.} \pm 2,6$ ).



## 7 FEJLAFHJÆLPNING

Udfør disse kontroller og eftersyn, før der tilkaldes en autoriseret servicetekniker.

Fejltype	Afhjælpning
MMA-svejsproblemer	<ul style="list-style-type: none"> <li>• Kontroller, at svejsekablerne og returkablerne er tilsluttet korrekt til strømkilden.</li> <li>• Sørg for, at returklemmen har korrekt kontakt med arbejdsemnet.</li> <li>• Kontroller, at de korrekte elektroder og korrekt polaritet anvendes. Polariteten kontrolleres på elektrodeemballagen.</li> <li>• Kontroller, at den korrekte strømstyrke er indstillet.</li> <li>• Juster buetryk (Arc Force) og varmstart (Hot start).</li> </ul>
TIG-svejsproblemer	<ul style="list-style-type: none"> <li>• Kontroller, at svejsekablerne og returkablerne er tilsluttet korrekt til strømkilden.</li> <li>• Sørg for, at returklemmen har korrekt kontakt med arbejdsemnet.</li> <li>• Sørg for, at TIG-brænderens leder er tilsluttet den negative svejseterminal.</li> <li>• Sørg for, at den korrekte beskyttelsesgas, gasflow, svejsestrøm, svejseelektrodeplacering, elektrodiameter og svejsetilstand på strømkilden anvendes.</li> <li>• Sørg for, at gasventilen på TIG-brænderen er slået til.</li> </ul>
Ingen lysbue	<ul style="list-style-type: none"> <li>• Kontroller, at displayet er tændt, for at kontrollere, at strømkilden er tændt.</li> <li>• Kontroller, at indstillingspanelet viser korrekte værdier.</li> <li>• Kontroller, at der er tændt for netstrømsafbryderen.</li> <li>• Kontroller, at strømforsyningskablerne og returkablerne er tilsluttet korrekt.</li> <li>• Kontroller netsikringerne.</li> </ul>
Svejsestrømmen afbrydes under svejsning.	<ul style="list-style-type: none"> <li>• Kontroller, om kontrollampen for overophedning (termisk beskyttelse) på indstillingspanelet er tændt.</li> <li>• Fortsæt med fejltypen "No Arc".</li> </ul>
Afbryderen til den termiske beskyttelse aktiveres ofte	<ul style="list-style-type: none"> <li>• Kontroller, at den anbefalede arbejdscyklus for svejsestrømmen ikke overskrides. Se afsnittet "Arbejdscyklus" i kapitlet TEKNISKE DATA.</li> <li>• Kontrollér, at luftindtag og -udtag ikke er blokeret.</li> <li>• Rengør indersiden af maskinen i følge den rutinemæssige vedligeholdelse.</li> </ul>

## 8 FEJLKODER

Fejlkode anvendes til at vise, at der er opstået en fejl i udstyret. Fejl vises med teksten "Err" efterfulgt af fejlkodens nummer på displayet.

Hvis der er registreret flere fejl, vises kun koden for den senest indtrufne fejl.

### 8.1 Beskrivelse af fejlkode

Fejlkode, som brugeren kan håndtere fremgår nedenfor. Hvis der vises andre fejlkode, skal du kontakte en autoriseret servicetekniker fra ESAB.

Fejlkode	Beskrivelse
<b>Err 1</b>	<p><b>Temperaturfejl</b> Temperaturen for strømkilden er for høj. En lysdiode, som angiver temperaturfejl, er også tændt på panelet. En temperaturfejl angives af overophedningsindikatoren på betjeningspanelet.</p> <p><b>Afhjælpning:</b> Fejlkode forsvinder automatisk, og lysdioden, som angiver temperaturfejl, slukkes, når strømkilden er afkølet og klar til brug igen. Tilkald en servicetekniker, hvis fejlen varer ved.</p>
<b>Err 3</b>	<p><b>Strømforsyningsfejl</b> Strømforsyningen til strømkilden er for lav eller for høj.</p> <p>En fase gik tabt under 3-faset drift. Fase 3-spænding registreret ved 1-faset drift.</p> <p><b>Afhjælpning:</b> Sørg for, at strømforsyningen er stabil, alle ledninger er tilsluttet, at netspændingen (alle 3 faser) er OK og genstart systemet. Tilkald en servicetekniker, hvis fejlen varer ved.</p>
<b>Err 4</b>	<p><b>Kommunikationsfejl</b> Kommunikationen i strømkilden er blevet afbrudt.</p> <p><b>Afhjælpning:</b> Kontroller kabler og tilslutninger, genstart strømkilden. Tilkald en servicetekniker, hvis fejlen varer ved.</p>
<b>Err 5</b>	<p><b>Hukommelsesfejl</b> Fejl i programhukommelse. Denne fejl kan deaktivere forudindstillede funktioner eller andre funktioner, hvor værdier gemmes.</p> <p><b>Afhjælpning:</b> Fjern fejlindikationen fra displayet ved at trykke på en knap på panelet. Genstart af strømkilden. Tilkald en servicetekniker, hvis fejlen varer ved.</p>
<b>Err 6</b>	<p><b>Tidsfejl</b> Strømkildens elektronik er ikke i stand til at udføre alle funktioner i tide.</p> <p><b>Afhjælpning:</b> Genstart af strømkilden. Tilkald en servicetekniker, hvis fejlen varer ved.</p>
<b>Err 7</b>	<p><b>OCV-fejl</b> OCV er for høj, eller den elektroniske styring af OCV er blevet afbrudt.</p> <p><b>Afhjælpning:</b> Genstart af strømkilden. Tilkald en servicetekniker, hvis fejlen varer ved.</p>

## 9 BESTILLING AF RESERVEDELE

---



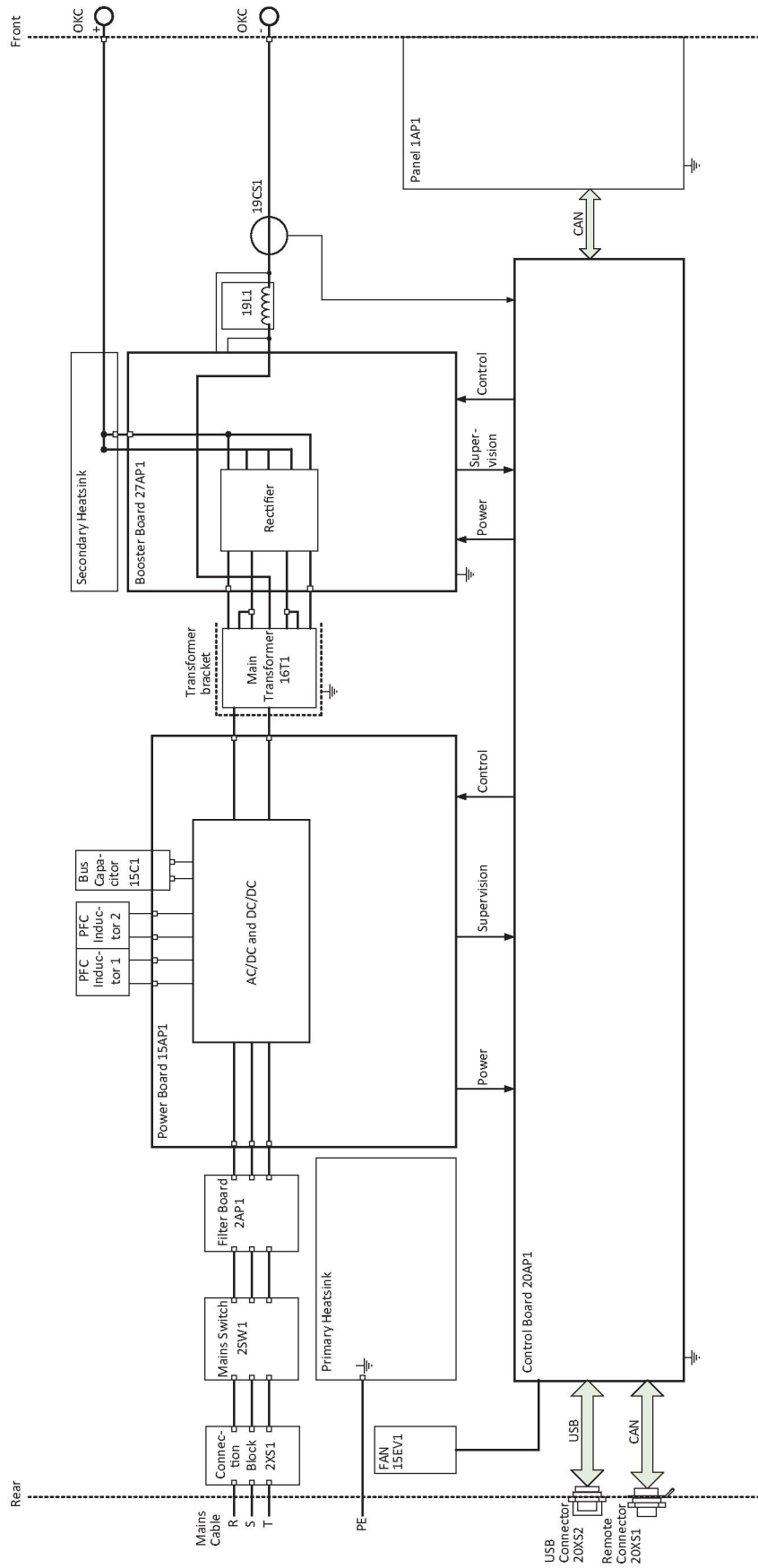
### **FORSIGTIG!**

Reparationer og arbejde på elektriske installationer skal udføres af en autoriseret servicetekniker fra ESAB. Benyt kun ESAB's originale reservedele og sliddele.

ES 300i er konstrueret og testet i henhold til de internationale og europæiske standarder **IEC/EN 60974-1** og **IEC/EN 60974-10 klasse A** og de kinesiske standarder **GB/T15579.1-2013** og **GB/T8118-2010** . Når service- og reparationsarbejde afsluttes, skal den/de personer, der udfører arbejdet, sikre, at produktet fortsat er i overensstemmelse med kravene i ovennævnte standard.

Reserve- og sliddele kan bestilles via den nærmeste ESAB-forhandler. Se [esab.com](http://esab.com). Ved bestilling skal produkttype, serienummer, betegnelse og reservedelsnummer i overensstemmelse med reservedelslisten angives. Dette letter afsendelsen og sikrer korrekt levering.

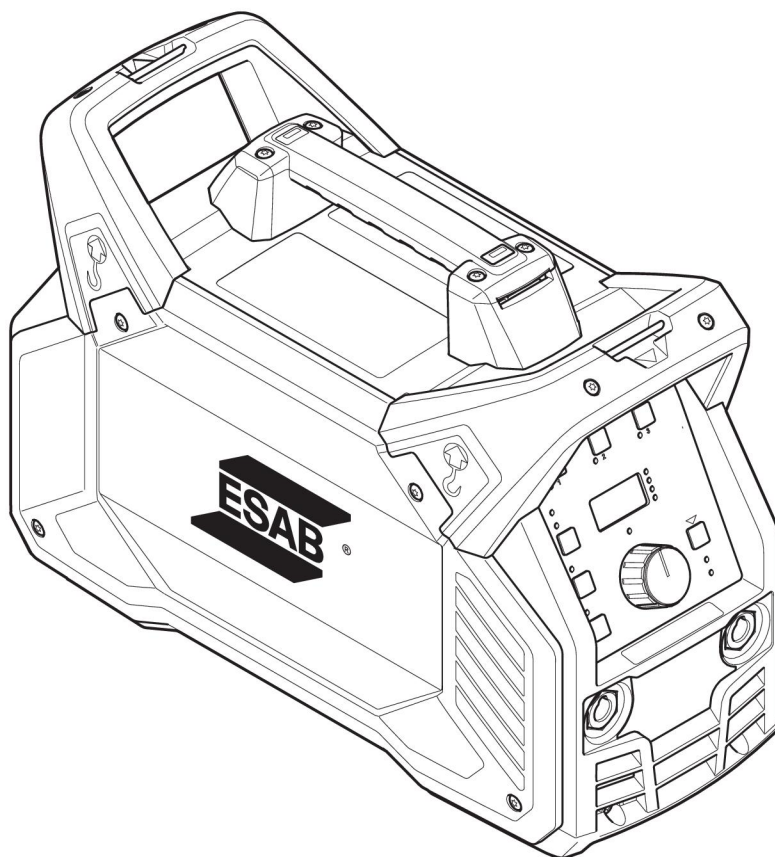
# DIAGRAM



---

**BESTILLINGSNUMRE**


---

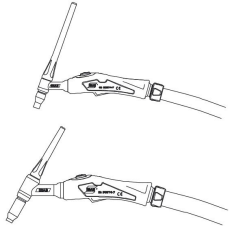
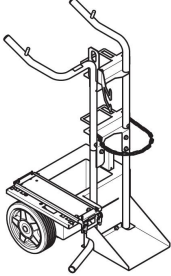
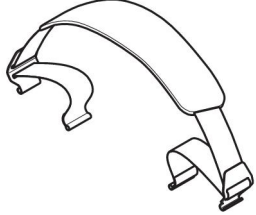
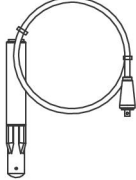
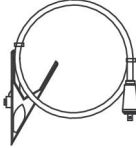



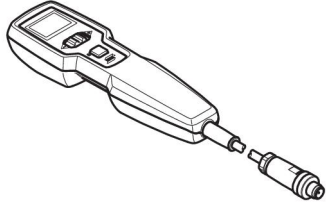
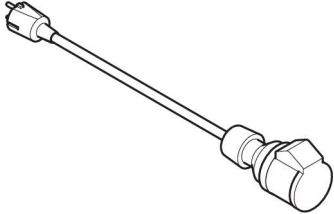
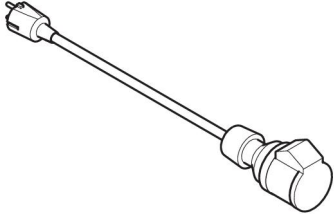
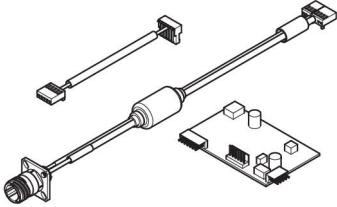
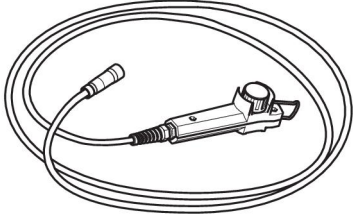
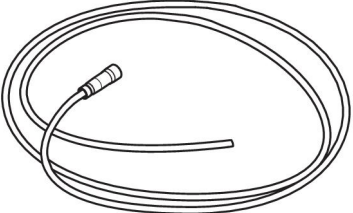
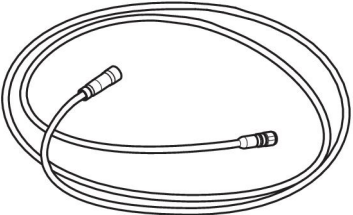
Ordering number	Denomination	Type	Notes
0445 100 880	Welding power source	ES 300i	Europe
0445 100 883	Svejestrømkilde	ES 300i	Australien
0445 100 884	Svejestrømkilde	ES 300i	CCC
0463 415 *	Brugsvejledning		
0463 423 001	Reservedelsliste		

De tre sidste cifre i manualens dokumentnummer angiver manualens version. De er derfor erstattet med \* her. Sørg for at bruge en manual med et serienummer eller softwareversion, som svarer til produktet, se forsiden af manualen.

Technical documentation is available on the Internet at [www.esab.com](http://www.esab.com)

## TILBEHØR

<p><b>TIG torches</b></p> <p>0700 300 539</p> <p>0700 300 545</p> <p>0700 300 553</p> <p>0700 300 556</p>	<p>TXH™ 151 V, OKC 50, 4 m</p> <p>TXH™ 151 V, OKC 50, 8 m</p> <p>TXH™ 201 V, OKC 50, 4 m</p> <p>TXH™ 201 V, OKC 50, 8 m</p>	
<p>0460 330 881</p>	<p>Trolley</p>	
<p>0445 197 880</p>	<p>Shoulder strap kit</p>	
<p>0700 006 902</p>	<p>Welding cable kit 3 meter, incl. electrode holder and OKC 50 connector</p>	
<p>0700 006 888</p>	<p>Welding cable kit 5 meter, incl. electrode holder and OKC 50 connector</p>	
<p>0700 006 903</p>	<p>Return cable kit 3 meter, incl. clamp and OKC 50 connector</p>	
<p>0700 006 889</p>	<p>Return cable kit 5 meter, incl. clamp and OKC 50 connector</p>	
<p>0160 360 881</p>	<p>OKC 50 male contact</p>	

0445 536 881	ER 1 Remote control. 5 m (16.4 ft) interconnection cable, 6 pin, included.	
0445 536 882	ER 1 Remote control. 10 m (32.8 ft) interconnection cable, 6 pin, included.	
0445 536 883	ER 1 Remote control. 25 m (82 ft) interconnection cable, 6 pin, included.	
0445 280 880	Interconnection cable, 6 pin, 5 m (16.4 ft)	
0445 280 881	Interconnection cable, 6 pin, 10 m (32.8 ft)	
0445 280 882	Interconnection cable, 6 pin, 25 m (82 ft)	
0445 139 880	1 to 3 phase adapter <b>Note!</b> Only for use with Renegade ES 300i (0445 100 880), ET 300i (0445 100 900) and ET 300iP (0445 100 920)	
0445 840 880	Renegade analogue remote kit	
0445 870 880	Remote Control MMA3, 10 m	
0445 870 881	Remote Control MMA3, 25 m	
0445 693 880	Interconnection cable for analogue remote control MMA3, 10 m	
0445 693 881	Interconnection cable for analogue remote control MMA3, 25 m	
0445 694 880	Interconnection cable for analogue remote controls AT1 and AT1 C/F, 10 m	
0445 694 881	Interconnection cable for analogue remote controls AT1 and AT1 C/F, 25 m	







# A WORLD OF PRODUCTS AND SOLUTIONS.



For contact information visit [esab.com](http://esab.com)

ESAB AB, Lindholmsallén 9, Box 8004, 402 77 Gothenburg, Sweden, Phone +46 (0) 31 50 90 00

[manuals.esab.com](http://manuals.esab.com)



CE

